



Die wirtschaftliche Lösung für die Kompaktierung von Reststoffen

- Transportieren, Entwässern und Kompaktieren in einem Gerät
- Variable Transportlängen und Aufstellwinkel
- Optimaler Nutzen bei geringer Aufstellfläche
- TS-Gehalte von bis zu 40 %
- Entsorgungskosten reduzieren, Containerkapazitäten erweitern
- verstopfungsunempfindlich
- Durchsatzleistungen bis 10 m³/h
- Umfassendes Anwendungs-Know-how aus unterschiedlichen Branchen
- Individuelle Werkstoffauswahl

ABZ Helixpress HXP

Anforderungen

Spiralpresse zur Entwässerung und Verdichtung von Reststoffen und Produktionsabfällen bei der Wasser- und Abfallaufbereitung in der Industrie und Kommune.

Beschreibung

Die Helixpress HXP besteht im Wesentlichen aus einem Fördertrog mit einer einseitig gelagerten Spirale und einer Presszone, welche wahlweise mit einem Spalt- oder Lochsieb ausgerüstet ist. Abhängig vom Medium können TS-Gehalte von bis zu 40 % erreicht werden. Diese Gewichtsreduktion der Feststoffe ermöglicht Einsparungen bei den Entsorgungskosten.

Funktionsprinzip

Das zu entwässernde Material gelangt über eine Einwurföffnung in den Trog. Die darin befindliche Spirale schiebt durch die Drehbewegung das Medium durch den Trog in die Presszone, an deren Ende es vor einer Gegendrueck-einrichtung verdichtet wird. Das dabei austretende Wasser fließt über den Siebkorb ab. Die Reinigung des Presskorbes erfolgt über eine Presszonenspülung. Die weitgehend entwässerten Feststoffe werden stirnseitig an der Presszone aus der Spiralpresse herausgedrückt.

Bauweise

Trog, Trichter, Presskorb und Drainageeinrichtung aus Edelstahl, Spirale in verschleißfestem Stahl S235-J2, Schleifeinlage aus Kunststoff PE, Armaturen in Messing.



ABZ Helixpress HXP

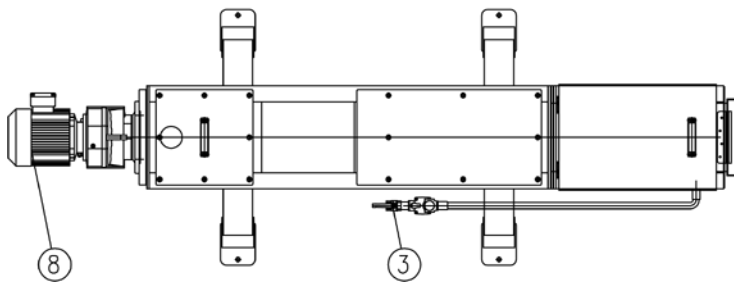
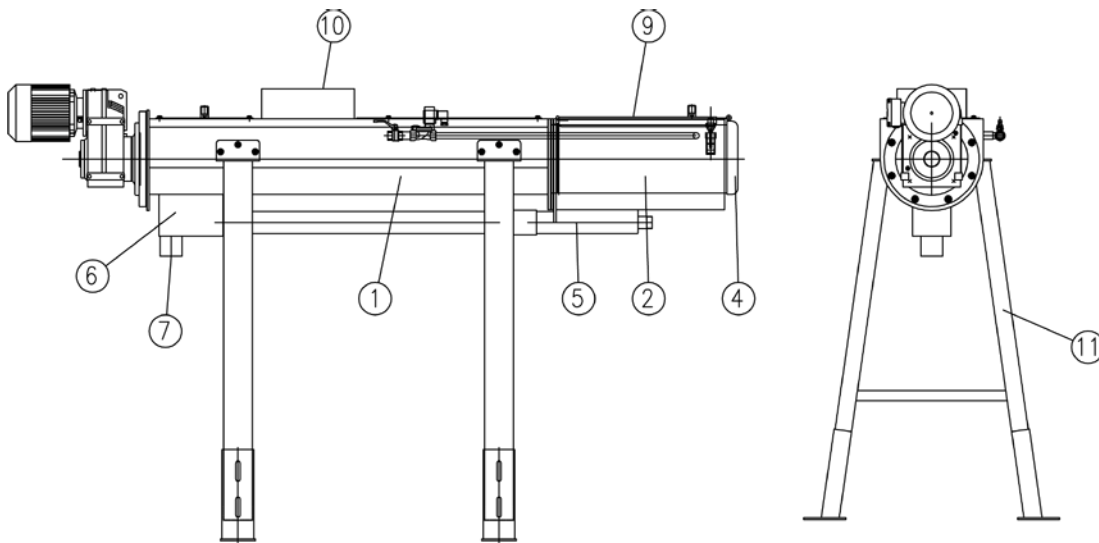
Optional

- automatische Presszonenspülung
- Ausführung für Ex-Schutz Zone 2
- Schalt- und Steueranlage



Ihr Nutzen

- Transportieren, Entwässern und Verdichten in einem System
- zuverlässige Förderung auch von langfaserigen und großstückigen Stoffen
- unempfindlich gegenüber Stoßbelastungen
- Abdichtung der Antriebswelle wahlweise über angeflanschte Motorplatte oder nachstellbarer Stopfbuchse
- komplett gekapseltes System schützt weitgehend vor Geruch und Verschmutzung
- wartungsfreundlicher Transportbereich in „U“-Trog-Ausführung
- Brauchwassereinsatz möglich
- Inkl. Stützkonstruktion, auch abgehängt montierbar



- 1 Fördertrog
- 2 Preßzone
- 3 Preßzonenspülung automatisch oder manuell
- 4 Abwurfklappe
- 5 Preßzonentwässerung
- 6 Ablaufkasten
- 7 Ablaufanschluß
- 8 Antrieb
- 9 Wartungsdeckel
- 10 Einwurf
- 11 Abstützung

Modell HXP

HXP 200

HXP 260

HXP 320

Gesamtlänge	m		2 - 6	
Trogbreite	mm	200	260	320
Spiralendurchmesser	mm	160	215	280
Spaltsiebkorb	mm		0,5 - 1	
Antriebsleistung	kW	1,1	3	4
Frostschutz-Heizung Optional		✓	✓	✓